

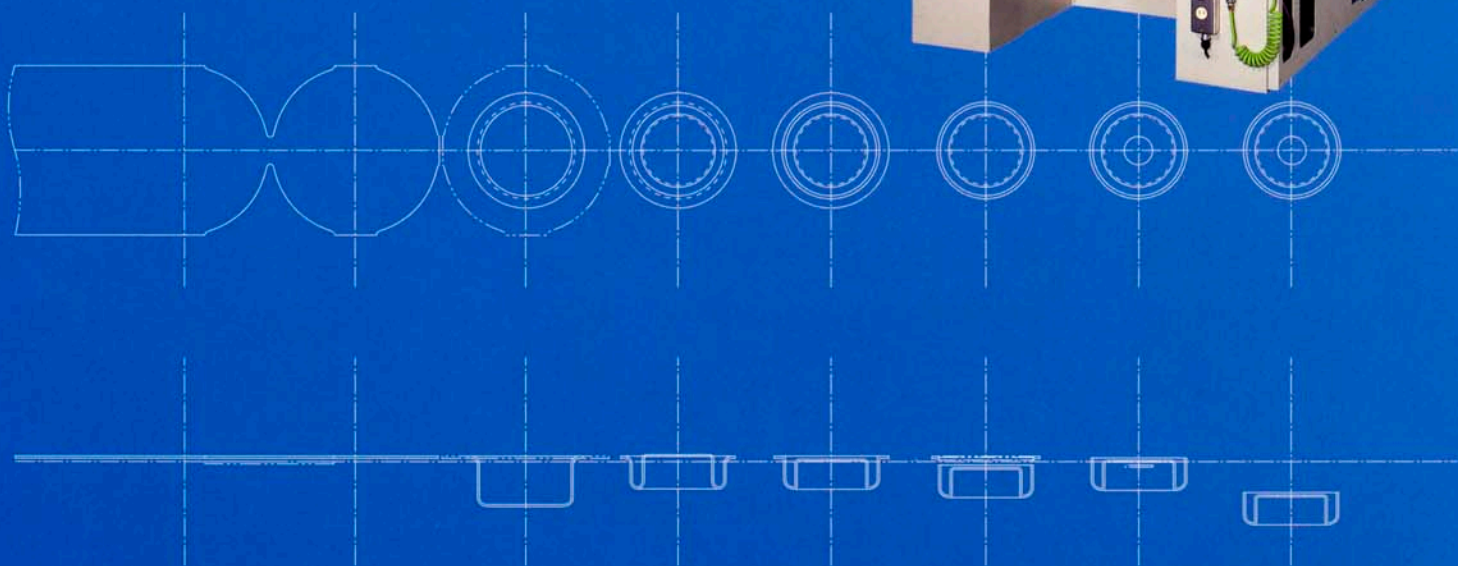
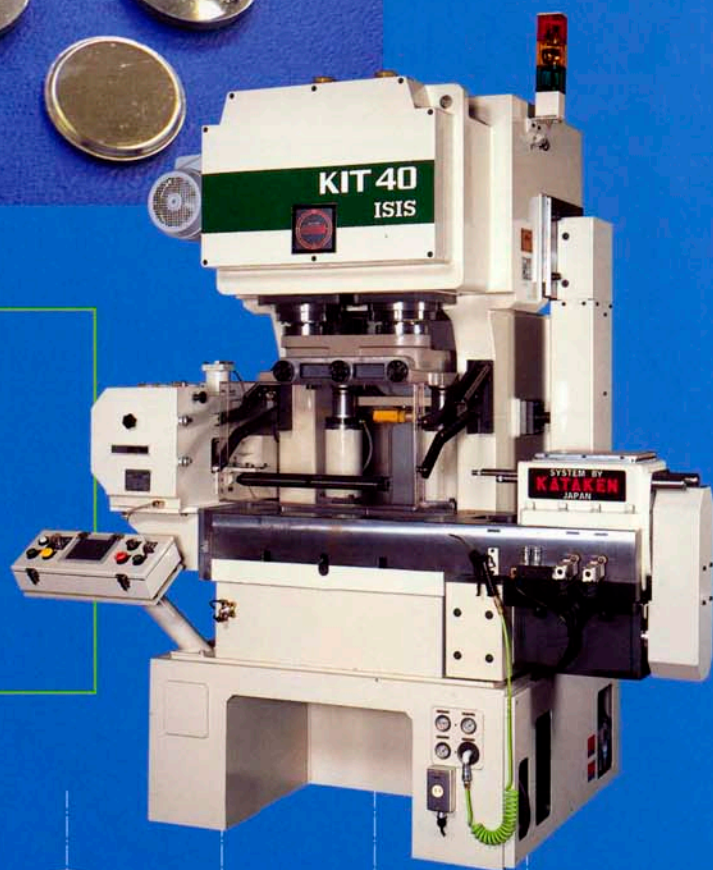
原寸法 Actual 实物大小

ISIS
KIT 40II



プログレッシブトランスファープレス システム
Progressive Transfer Press System 高速级进多工位冲床系统

KIT 40II



精密金型とCAD/CAMシステムの総合メーカー

型研精工株式会社

KATAKEN SEIKO CO.,LTD.

<http://www.kataken.co.jp>

株式会社 アイシス

ISIS INC.

<http://www.isisinc.jp/>

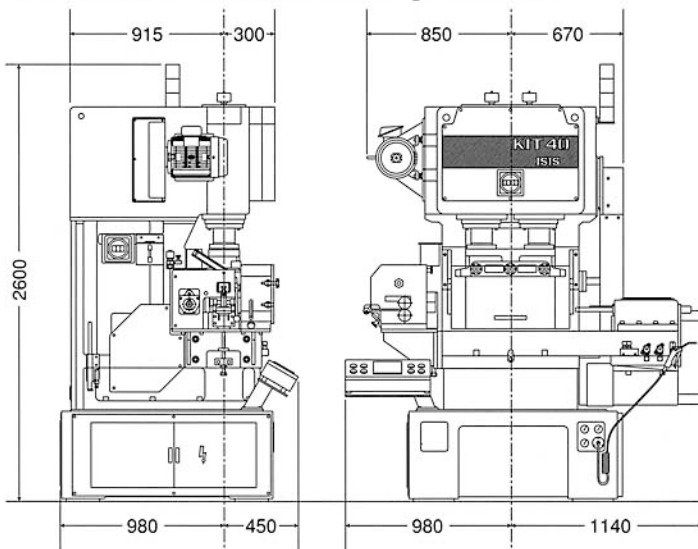
■主な仕様/Specification/規格

機種 Model	機 型	KIT40 II		
能力 Capacity	能 力 (kW)	400		
ストローク長さ Slide stroke	冲 程 長 度 (mm)	30	50	80
ストローク数 Max speed	最大冲床速度 (spm)	300		200
ダイハイト Die height	装 模 高 度 (mm)	330		
スライド調整量 Slide Adjustment	滑 块 调 整 量 (mm)	0		
スライド下面積 Area of Slide (RL-FB)	滑 块 面 积 (mm)	650×205		
ボルスター面積 Area of Bolster (RL-FB)	工 作 台 盘 面 积 (mm)	800×450		
金型取付有効寸法 Effective Area for Die Mounting (RL-FB)	模 具 安 装 尺 寸 (mm)	650×350		
インバー制御主電動機 Inverter-controlled main motor	変 頻 控 制 主 馬 達 (kW)	3.7		
TRF駆動軸数 Number of TRF Driving Axis	TRF 駆 動 軸 数	3軸 X、Y、Z		
TRF送りピッチ TRF Feeding Pitch	TRF 送 料 步 距 (mm)	50	60	70
クランプストローク Clamping Stroke	夾 緊 行 程 (mm)	16		
ノックアウトストローク Knockout Stroke	頂 出 行 程 (mm)	22		
総重量 Press weight	冲 床 重 量 (kg)	6,000		
塗料色 Paint Color	油 漆 顔 色	本 体/Body/主机 日塗工 日塗工 A25-75B スライド/Slide/滑块 日塗工 日塗工 A22-50B		

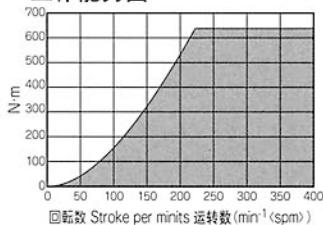
■送り装置/Feeder/送料装置

機種 Model	機 型	CAMTRAN-620G (ギヤ変換式 Change Gear System 齿轮更换式)
送り長さ Feed length	送 料 長 度 (mm)	2.6~80
材料幅 Material width	材 料 寬 度 (mm)	60
材料厚 Material thickness	材 料 厚 度 (mm)	1.0

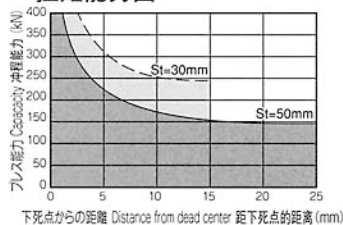
■外形寸法図/Dimensional drawing/外形尺寸图



■仕事能力線図 Energy graph 工作能力图



■トルク能力線図 Torque capacity graph 扭矩能力图



■標準装備/Standard accessories/标准配备

エアフリクションクラッチ/ブレーキ	Air-friction clutch & brake	空气摩擦离合器和制动器
ジャミング離脱装置	Jamming remover	脱模装置
強制循環給油装置	Automatic lubrication system	强制循环给油装置
アングルシーケンサー	Angle sequencer	角度控制器
デジタル回転計	Digital speed meter	数字式速度计
デジタル角度計	Digital Angle Indicator	数字式角度指示器
タッチパネル付操作盤	Control Box with Touch Panel	触屏式控制箱
トータルカウンター (8桁)	Production counter (8-digit)	生产计数器 (8位)
プリセットカウンター (8桁)	Preset counter (8-digit)	预设计数器 (8位)
コンセント (100V・200V・各1)	Power outlets (100V & 200V)	电源插座 (100V和200V)
材料末端スイッチ (近接スイッチ)	Material end detecting switch (Proximity Switch)	材料末料检测开关
ミスグリップ用コネクター (急停止6・DC24V)	Connectors for Mis-Grip (Emergency Stop 6 DC24V)	材料误夹紧急停止6・DC24V
ミスフィード用コネクター (急停止1・DC24V)	Connectors for Mis-Feed (Emergency Stop 1 DC24V)	材料误送紧急停止1・DC24V
張線停止用コネクター (急停止1・DC24V)	Connectors for Tension Limit Stop (Emergency Stop 1 DC24V)	张紧极限紧急停止1・DC24V
滴下式加工油装置 (2l)	Drip type punching oil supplier	滴下式冲压油供应装置
前面安全扉	Front safe door	前安全门
エアガン (1set)	Air gun (1 set)	气枪 (一套)
防振パット	Pads for Vibration Damper	防震垫

■オプション/Optional/选项配备

オイルヒート&クール装置	Lubrication heat & cool equipment	油热和冷却装置
エアエジェクター	Air ejector	吹料装置
エアコンセント	Receptacle for Air Supply	供气容器
ポンプ式加工油装置	Punching oil supplier (Electric pump)	泵式冲压油供应装置
ミスト式加工油装置	Mist Type Punching Oil Supplier	油雾式冲压油供应装置
材料塗油装置	Material Gild Equipment	材料涂油装置
金型照明灯	Die area lighting	模具区照明灯
パトライト (3色)	Pat Light (3-color)	3色灯
材料ガイド	Material Guide	材料导向
製品シュート	Chute for Products	产品防溅罩
スクラップシュート	Chute for Scraps	废品防溅罩
ミスグリップ用コネクター (7ch以上)	Connectors for Mis-Grip (over 7 channels)	材料误夹紧急停止 (7通道以上)
指定色塗装	Painting by Designated Color	指定颜色涂装



型研精工株式会社

KATAKEN SEIKO CO.,LTD.

■ 本 社 TEL (0463) 93-4811 (代) FAX (0463) 93-6449
HEAD OFFICE E-mail: ishih@katakenc.co.jp

■ 大分工場 TEL (09786) 8-1177 (代) FAX (09786) 8-1354
OITA FACTORY E-mail: watanabe@katakenc.co.jp

株式会社 アイシス

■ 本 社 / 工 場 TEL (052) 503-5125 FAX (052) 503-5126
HEAD OFFICE / FACTORY E-mail: isis@isisinc.jp

■ 名古屋営業所 TEL (052) 504-5201 FAX (052) 504-5210
NAGOYA OFFICE E-mail: nagoya@isisinc.jp

■ 東京営業所 TEL (03) 3937-7055 FAX (03) 3937-7110
TOKYO OFFICE E-mail: tokyo@isisinc.jp

■ 大阪営業所 TEL (06) 6384-7122 FAX (06) 6384-7132
OSAKA OFFICE E-mail: osaka@isisinc.jp

■ 上海連絡事務所 TEL+86-21-6236-1059,1069 FAX+86-21-6236-1379
SHANGHAI OFFICE E-mail: shanghai@isisinc.jp